

GT-SAT: Multiswitch Digitali Ibridi 5in dCSS/SCR/Legacy o IF-IF

d Multiswitch



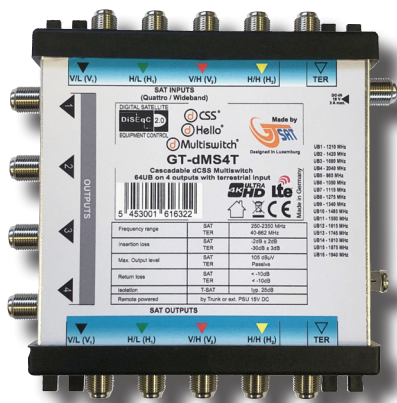
uscite Ibride
Legacy/SCR/dCSS



d CSS
Hybrid Technology

1 decoder o TV standard o
4 decoder in modalità SCR e/o
12 decoder in modalità dCSS per ogni OUT

- Tripla tecnologia su ogni uscita (legacy, SCR 4UB, dCSS 16UB)
- 100% conforme agli standard SCR EN50494, dCSS EN50607, SKY
- Utilizzabili per impianti in cascata
- Compatibili con LNB HVHV e Wideband
- Ogni uscita programmabile anche come centrali IF-IF modalità statica
- Uscita con livello fisso 90dBuV
- Ingresso TV con Miscelazione passiva
- Preprogrammati con frequenze SCR/dCSS Italia
- Passaggio di corrente su montante fino a 4 Amp. con alimentazione 18V DC
- Assorbimento ridotto, alimentatore 15Vdc incluso con ogni Multiswitch
- Dimensioni compatte e alta capacità di dissipazione calore
- Disponibili con 2 e 4 uscite
- 100% Made in Germany



GT-DMS2T e GT-DMS4T: Multiswitch ibridi

2 o 4 uscite in tripla tecnologia (Legacy, SCR 4UB, dCSS 12 UB)

utilizzabili in impianti in cascata per upgrade tecnologici o per nuove installazioni dCSS ready.

Miscelazione TV passiva (-19dB) e Uscita SAT con controllo AGC e potenza fissa (90 dBuV).

Alimentatore DC incluso nella confezione.

Tutti i multiswitch sono programmabili per operare con LNB tipo HVHV o WideBand e riconfigurabili con il programmatore USB

Il segnale terrestre è miscelato e disponibile sull'uscita dCSS.

L'alimentazione è fornita da un alimentatore dedicato (+15V DC) o dalle linee montanti HVHV con passaggio DC su tutte linee.

ALIMENTAZIONE MONTANTE + LNB QUATTRO

L'ingresso DC dei DMS2T/4T supporta fino a 18V e può gestire corrente fino a 4 ampere, per poter alimentare fino a 6 dMultiswitch a 4 uscite con un solo alimentatore, LNB incluso.



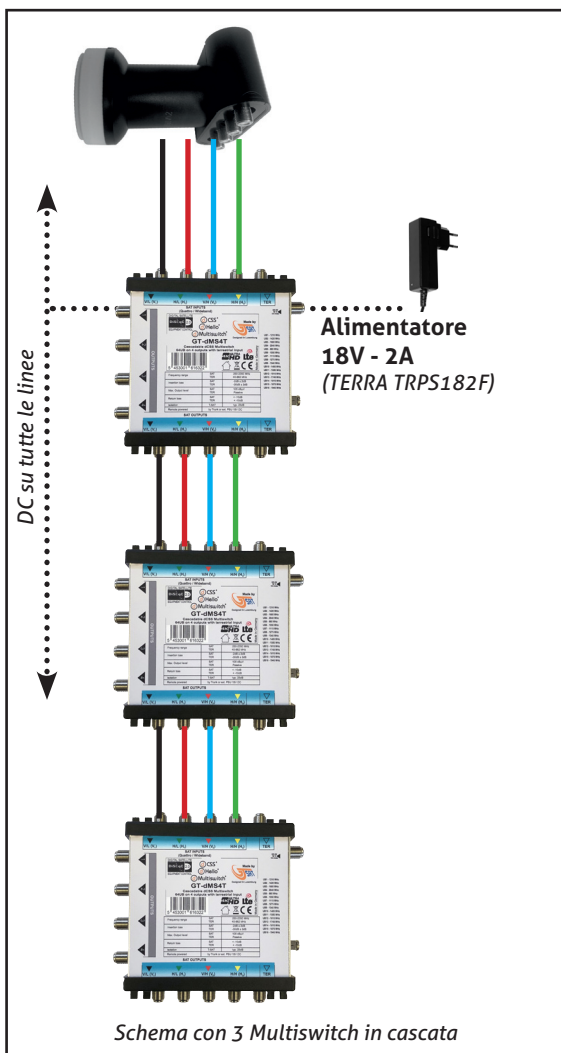
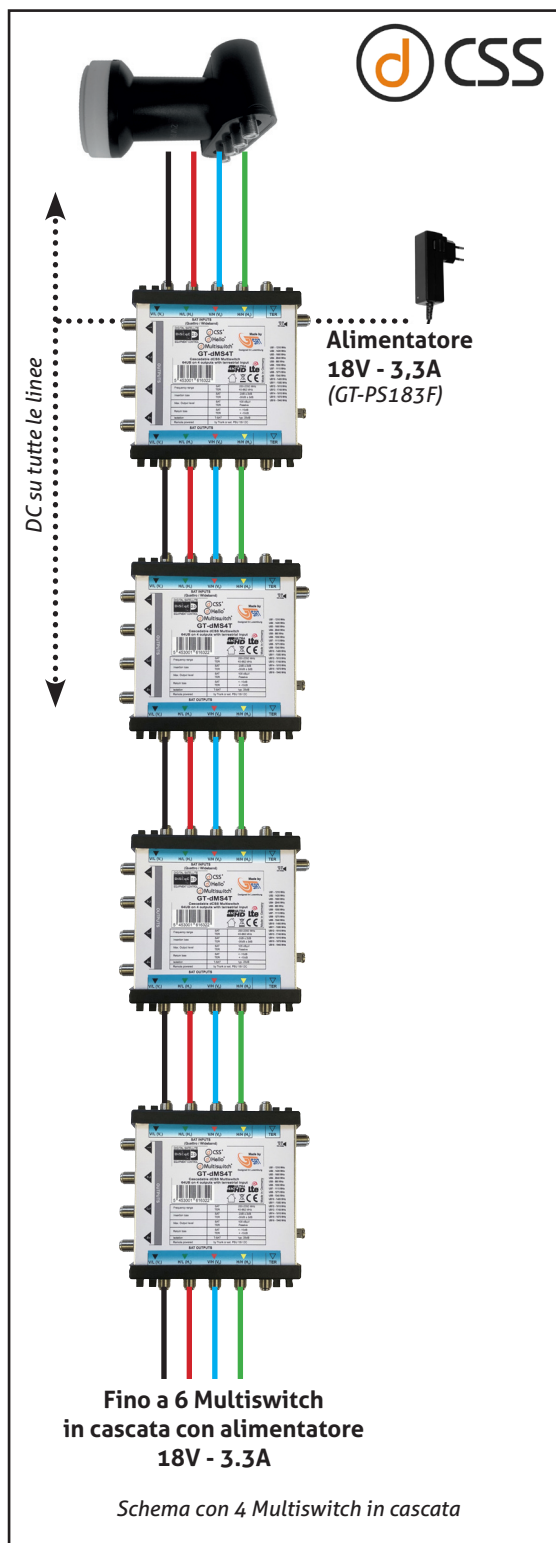
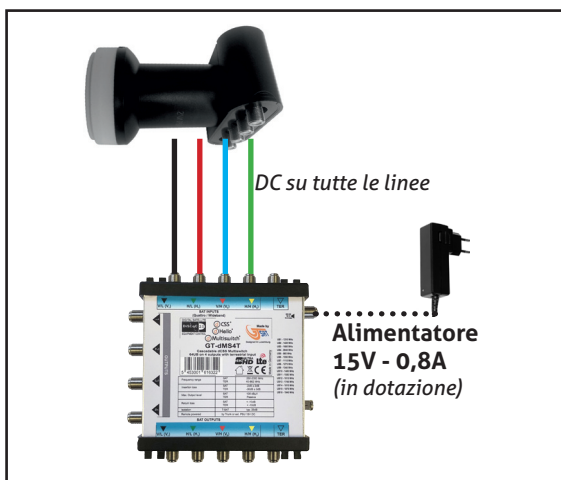
Distribuito da Auriga Srl

Via Quintiliano, 30 • 20138 Milano • tel. +39 02 50 97 780 • fax +39 02 50 97 324 • auriga@auriga.it
www.auriga.it • Capitale Sociale € 120.000,00 i.v. • C.C.I.A. MI N. 1797917 • C.F. e P. IVA 05123260969

GT-SAT: Multiswitch Digitali Ibridi 5in dCSS/SCR/Legacy o IF-IF



Esempi di impianto con dMultiswitch e alimentazioni necessarie



N.B. il dMultiswitch a 2 uscite GT-DMS2T assorbe la metà di uno a 4 uscite GT-DMS4T. Nei calcoli sull'alimentazione per schemi equivalenti, si considerano 2 DMS2T al posto di 1 DMS4T






Distribuito da Auriga Srl
Via Quintiliano, 30 • 20138 Milano • tel. +39 02 50 97 780 • fax +39 02 50 97 324 • auriga@auriga.it
www.auriga.it • Capitale Sociale € 120.000,00 i.v. • C.C.I.A. MI N. 1797917 • C.F. e P. IVA 05123260969

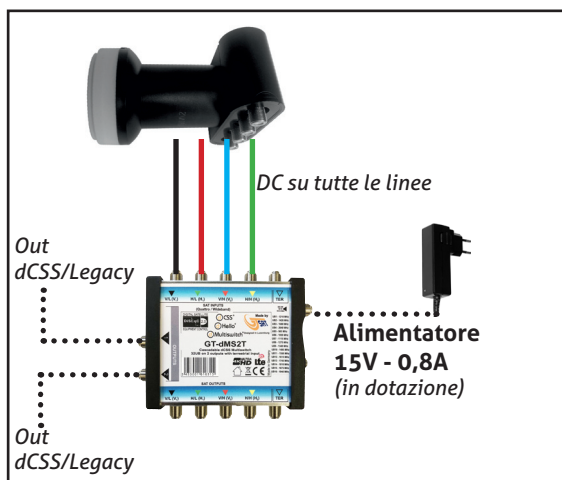
GT-SAT: Multiswitch Digitali Ibridi 5in dCSS/SCR/Legacy o IF-IF

d Multiswitch



CARATTERISTICHE TECNICHE		 	
 Hybrid Technology		GT-DMS2T	GT-DMS4T
Ingressi	4 SAT (Quattro o Wideband) + 1 TV		
Uscite Passanti	4 + 1		
Uscite Derivate	2 x dCSS/Scr/Legacy + TV	4 x dCSS/Scr/Legacy + TV	
SATELLITE			
Freq. ingresso (IF)	230 - 2350 MHz compatibili con LNB WideBand 2 out e standard HVHV		
Freq. uscita	950 -- 2150 MHz		
User Band uscita	16 (4SCR, 12dCSS)	16 (4SCR, 12dCSS)	
Frequenze out preprogrammate (UB 1 -- UB 16) Modalità dCSS	1210,1420,1680,2040 985, 1050, 1115, 1275, 1340, 1485, 1550, 1615, 1745, 1810, 1875, 1940	1210,1420,1680,2040 985, 1050, 1115, 1275, 1340, 1485, 1550, 1615, 1745, 1810, 1875, 1940	
Frequenze Out Modalità Statica IF-IF	Fino a 32 TP (16+16 o 32 + 0)	Fino a 32 TP per coppia (16+16 o 32 + 0)	
Funzione Legacy	SI su tutte le uscite	SI su tutte le uscite	
Livello di Uscita	90 dBuV (Max)	90 dBuV (Max)	
Perdita di passaggio SAT	5.5 dB	5.5 dB	
MISCELAZIONE SEGNALE TERRESTRE			
Freq. ingresso	47 -- 862MHz		
Perdita di derivazione TV	19dB		
Perdita di passaggio TV	3.5 dB		
CARATTERISTICHE ELETTRICHE e MECCANICHE			
Assorbimento	4,6 Watt max	9,2 Watt max	
Alimentazione	15V dc con ingresso dedicato - connettore F		
	Alimentazione lungo le linee passanti fino a 18V - 4A (max 1A su ogni linea, DC passante su tutte le 4 linee SAT)		
Alimentatore incluso	15Vdc 0,8A (erogazione max 12 Watt)		
Dimensioni	131x103x35 mm	131x131x35 mm	





GT-QTL1 LNB per impianti centralizzati Quattro - HVHV

LNB HVHV a tecnologia PLL, con alta schermatura da interferenze, guadagno 55-65dB, figura di rumore 0.1dB e stabilità oscillatori 0,5dB
Guadagno costante su tutta la banda
Assorbimento max 240mA



d Controller

GT-DC2 Programmatore per Switch e LNB digitali

Connessione USB a PC;
Tasto "Program" per configurazione diretta su campo;
Compatibile con comandi SCR, dCSS e dHello
Consente di programmare dLNB e dMultiswitch nelle modalità statico IF-IF, dCSS dinamico, con ingresso HVHV o Wideband



GT-PI1 Alimentatore 15V 0,8A con inseritore DC

Alimentatore 15V DC con connettore F, collegabile direttamente all'ingresso DC per alimentare 1 multiswitch a 4 uscite o 2 multiswitch a 2 uscite.

Utilizzando l'inseritore DC incluso, è possibile alimentare il sistema multiswitch + LNB direttamente su una delle linee montanti. Erogazione massima corrente 0,8A



Gamma Prodotti

Codice	Descrizione	Ingressi	Uscite
GT-DMS2T	Multiswitch 5IN 2OUT dCSS ibrido 16UB + TV Alimentatore 15V, 0,8A incluso	5 (4 Sat + TV)	2 (dCSS/Leg)
GT-DMS4T	Multiswitch 5IN 4OUT dCSS ibrido 16UB + TV Alimentatore 15V, 0,8A incluso	5 (4 Sat + TV)	2 (dCSS/Leg)
TRPS182F	Alimentatore 18V, 2A, con connettore F	220V	18V - 2A
GT-PS183F	Alimentatore 18V, 3,3 A, con connettore F	220 V	18V - 3,3A
GT-PI1	Alimentatore 15V DC, 0,8A con connettore F e inseritore DC per montante	220V	15V - 0,8A
GT-DC2	Programmatore dLNB/dMultiswitch V.2- USB	USB	1 loop coax

